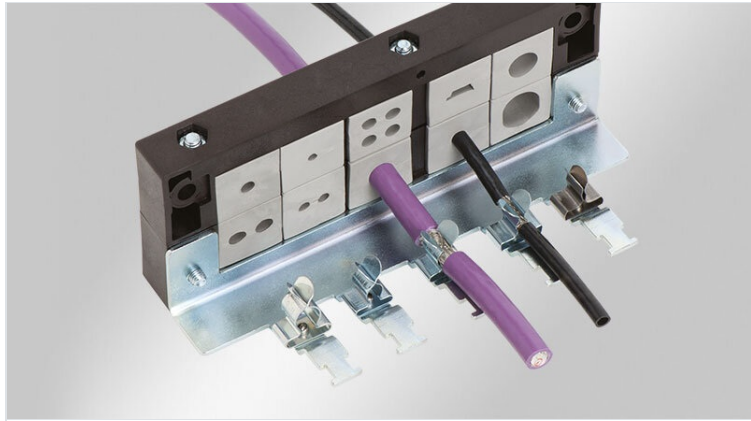


KEL-EMV | KEL-EMV-Z Kabelabfangleisten

zur EMV Abschirmung an Kabeldurchführungen



Zur Ableitung schirmgebundener Störungen unmittelbar an der Kabeleinführungsleiste. Die Leitungen werden mittels Kabelbinder über den Kabelaußenmantel zugentlastet. Die Kontaktierung des Schirms erfolgt unmittelbar an der Gehäuse-/Schaltschrank-Innenseite.

Die Bestückung der EMV-Leiste KEL-EMV-Z mit den entsprechenden EMV-Schirmklammern bis max. 16 mm Schirmdurchmesser erfolgt kurzfristig nach Kundenvorgabe. Die Leiste verfügt über M5- und M6-Anschlüsse.



RoHS
compliant



Made in
Germany



Technische Daten

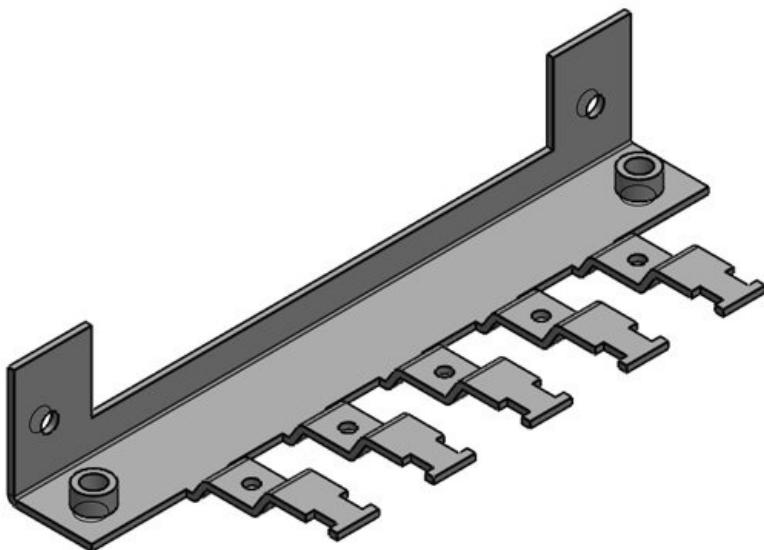
Material	Stahl, galvanisch verzinkt Edelstahl
Eigenschaften	vibrationssicher
Montageart	Schrauben

Vorteile

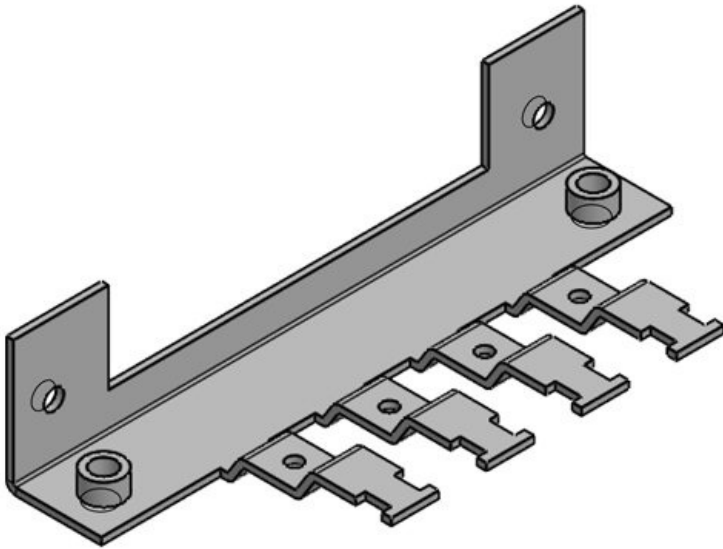
- Großflächige Verbindung der Schirmauflage mit der Gehäusewand - insbesondere bei mit leitendem Lack behandelten Oberflächen
- Befestigung zusammen mit Kabeleinführungsleisten
- Lieferbar auch ohne SKL Schirmklammern für rein zusätzliche Zugentlastung der Kabel
- M6-Anschluss für Masseband bzw. PE-Leiter (KEL-EMV-Z)
- Direkte, einfache und schnelle Kontaktierung mit dem Gehäuse
- Platz sparend, bis zu 10 Leitungen bei zweireihiger Ausführung
- Als Ersatz für EMV Verschraubungen, auch für konfektionierte Kabel

Produktvarianten & Größen

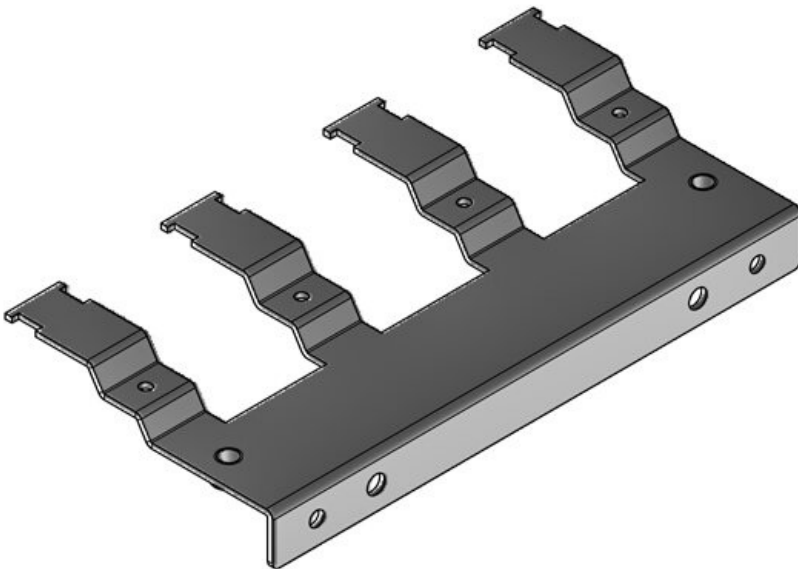
KEL-EMV-Z 24|5



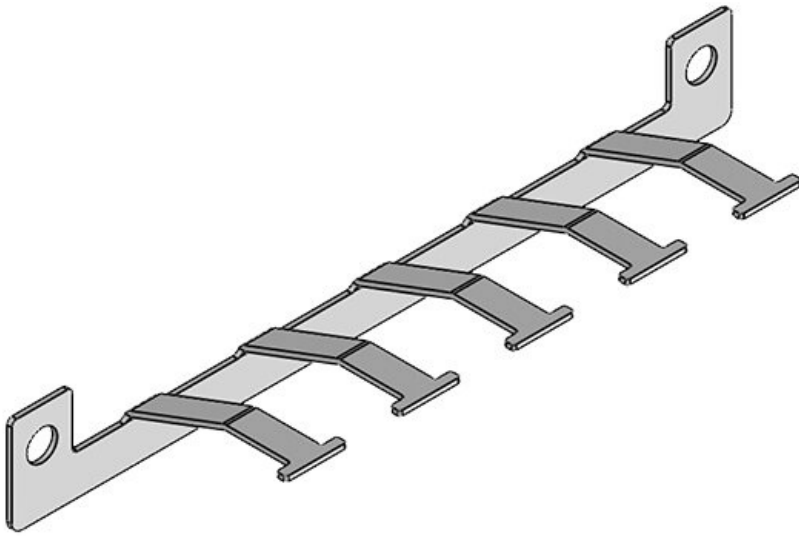
Artikelnummer	36527	Breite	56 mm
EAN	4251269303074	Höhe	28 mm
Verpackungseinheit	1	Aufbauhöhe	28 mm
Für Anzahl Schirmklammern	5	Lochung	M5 / M6
Für max. Anzahl Leitungen	5	Anzahl	2
Länge L1	147 mm	Schraublöcher	5
Länge L2	130 mm	Anzahl Zähne	5
		Passend für Kabeleinführungen:	KEL-ER 24, KEL-ER-E5, KEL-U 24, KEL-FG-E5, KEL-QUICK 24, KEL-QUICK-E5, KEL-BES 24, KEL-BES-S 24, KEL-DPZ 24, KEL-DPZ-E, KEL-DPU 24

KEL-EMV-Z 16|4

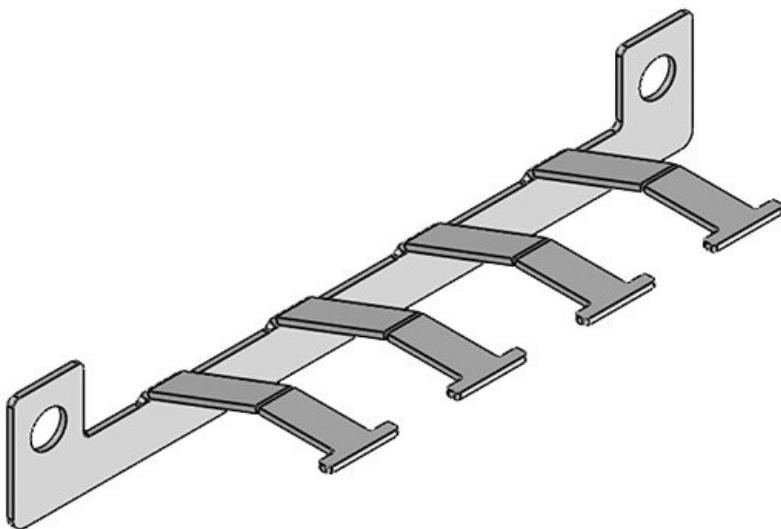
Artikelnummer	36525	Breite	56 mm
EAN	4251269303	Höhe	28 mm
	050	Aufbauhöhe	28 mm
Verpackungseinheit	1	Lochung	M6 / M5
Für Anzahl Schirmklammer	4	Anzahl Schraublöcher	2
Für max. Anzahl Leitungen	4	Anzahl Zähne	4
Länge L1	120 mm	Passend für Kabeleinführung:	KEL-ER 16, KEL-ER-E4, KEL 16, KEL-E4, KEL-U 16, KEL-QUICK-E4, KEL-BES 16, KEL-BES-S 16, KEL-DPZ 16
Länge L2	103 mm		

KEL-EMV-Z 183|4

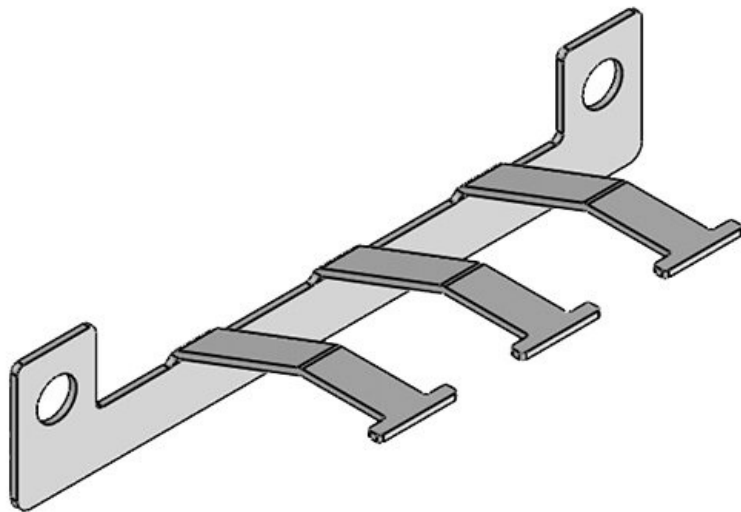
Artikelnummer	36528	Breite	79 mm
EAN	4251269331	Höhe	27 mm
	343	Aufbauhöhe	27 mm
Verpackungseinheit	1	Lochung	M4 / M6
Für Anzahl Schirmklammer	4	Anzahl Schraublöcher	2
Für max. Anzahl Leitungen	4	Anzahl Zähne	4
Länge L1	156 mm	Passend für Kabeleinführung:	KEL 183-E, KEL 183
Länge L2	140 mm		



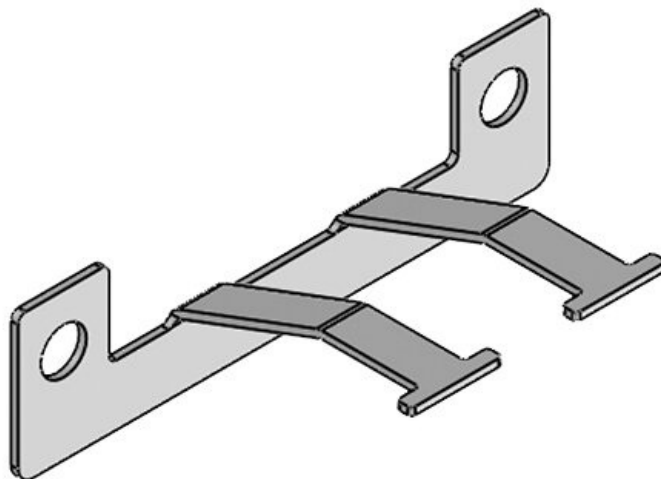
Artikelnummer	36526	Höhe	19,5 mm
EAN	4251269303067	Aufbauhöhe	19,5 mm
Verpackungseinheit	5	Anzahl	2
Für max. Anzahl Leitungen	5	Schraublöcher Durchmesser	6 mm
Länge L1	142 mm	Schraublöcher Anzahl Zähne	5
Länge L2	130 mm	Passend für Kabeleinführungen:	KEL-ER 24, KEL-ER-E5, KEL 24, KEL-U 24, KEL-FG-E5, KEL-QUICK 24, KEL-QUICK-E5, KEL-BES 24, KEL-BES-S 24, KEL-DPZ 24, KEL-DPZ-E, KEL-DPU 24
Breite	35 mm		



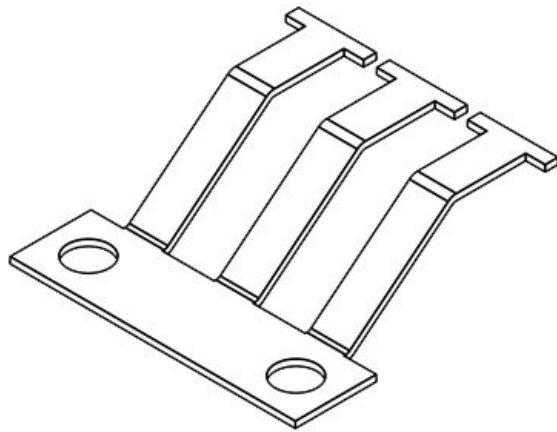
Artikelnummer	36524	Höhe	19,5 mm
EAN	4251269303043	Aufbauhöhe	19,5 mm
Verpackungseinheit	5	Anzahl	2
Für max. Anzahl Leitungen	4	Schraublöcher Durchmesser	6 mm
Länge L1	115 mm	Schraublöcher Anzahl Zähne	4
Länge L2	103 mm	Passend für Kabeleinführungen:	KEL-ER 16, KEL-ER-E4, KEL 16, KEL-U 16, KEL-QUICK 16, KEL-QUICK-E4, KEL-BES 16, KEL-BES-S 16, KEL-DPZ 16
Breite	35 mm		

KEL-EMV 10

Artikelnummer	36522	Höhe	19,5 mm
EAN	4251269303	Aufbauhöhe	19,5 mm
	036	Anzahl	2
Verpackungseinheit	5	Schraublöcher	
Für max. Anzahl Leitungen	3	Durchmesser	6 mm
Länge L1	95 mm	Anzahl Zähne	3
Länge L2	83 mm	Passend für	KEL-ER 10,
Breite	35 mm	Kabeleinführung:	KEL-ER-E3,
			KEL 10, KEL-U
			10, KEL-FG-
			E3, KEL-
			QUICK 10,
			KEL-QUICK-
			E3, KEL-BES-
			10, KEL-BES-
			S 10

KEL-EMV-B

Artikelnummer	36520	Höhe	19,5 mm
EAN	4251269303	Aufbauhöhe	19,5 mm
	029	Anzahl	2
Verpackungseinheit	5	Schraublöcher	
Für max. Anzahl Leitungen	2	Durchmesser	6 mm
Länge L1	70 mm	Schraublöcher	
Länge L2	58 mm	Anzahl Zähne	2
Breite	35 mm	Passend für	KEL-ER-B,
		Kabeleinführung:	KEL-ER-E2,
			KEL-B, KEL-
			E2, KEL-U-B,
			KEL-FG-E2,
			KEL-QUICK-
			B, KEL-
			QUICK-E2,
			KEL-DPZ-B



Artikelnummer	39110	Höhe	19,5 mm
EAN	4251269305	Aufbauhöhe	19,5 mm
	955	Anzahl	2
Verpackungseinheit	5	Schraublöcher	
Für max. Anzahl Leitungen	3	Durchmesser	6 mm
Länge L1	44 mm	Anzahl Zähne	3
Länge L2	32 mm	Passend für	KEL-ER
Breite	35 mm	Kabeleinführung:	24/16/10/-B, KEL
			24/16/10/-B, KEL-U
			24/16/10/-B, KEL-QUICK
			24/16/10/-B, KEL-BES
			24/16/10, KEL-BES-S
			24/16/10, KEL-DPZ
			24/16, KEL-DPU 24